

Pluk-O-Trak 320

ERNTEMASCHINE



Pluk-O-Trak 320



Maschinenspezifikationen

Erntemaschine	Ausführung	Basic	Modular	Mountain
	Artikel nummer	POTJ-B-00001	POTJ-B-00002	POTJ-B-00003
Getriebe	Honda Benzinmotor 1 Zyl. 9,7 kW (13 HP)	x	x	x
	Hinterradantrieb	x	x	x
	Doppelvorderrad (nicht angetrieben)	x	x	x
	Hydrostatisches Getriebe	x	x	x
	Zugstange für Leerkistenwagen	x	x	x
	Dynamo		x	x
Bedienung	Bedienung	Manuell	Automatisch	Automatisch
	Bedienkasten mit Drucktasten		x	x
	Automatische Lenkung (Sensorlenkung)		x	x
	Variomatic Bedienung vorne	x	x	x
	Summton bei voller Kist	x	x	x
	Neigungsalarm	x	x	x
	Hydraulische Lenkung	x	x	x
Bluetooth: drahtlose Service-Portal		x	x	
Förderbänder	Förderbänderantrieb	Keilriemen	Elektrisch	Elektrisch
	Automatische Bedienung Füllsystem mit Sensor	x	x	x
	Elektro-hydraulische Kistentisch		x	x
	Klemmvorrichtung für Kistentisch	x	x	x
Plateaus	4 Pflückbänder zur Auswahl	x	x	x
	Zwischen Plateaus vorne mit Geländer	x	x	x
Hangausgleich	Hydraulische Plateaus (120 x 30)		ein-aus+hoch-niedrig	ein-aus+hoch-niedrig
	Hangausgleich Breite			x
	Hangausgleich Länge			x
	Automatische Hangausgleich			x

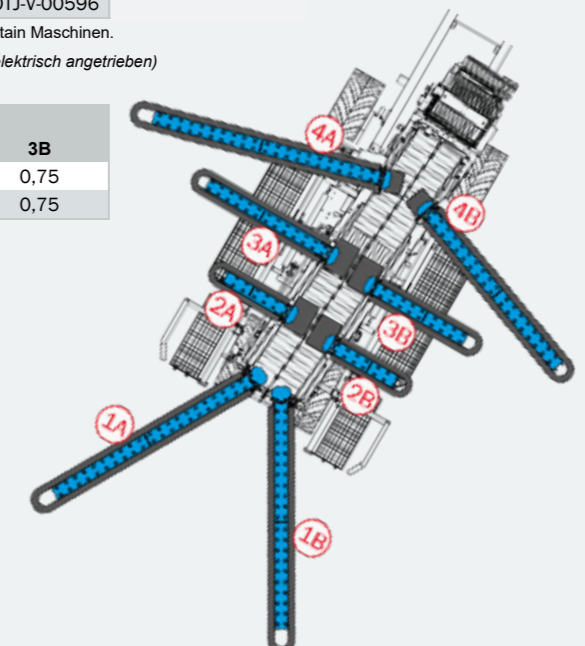
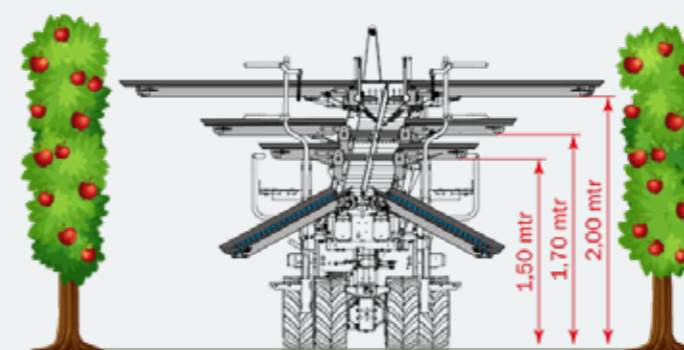
Pflückbandpositionen

Maschine Ausführung	Position				Artikel nummer
	1A+B	2A+B*	3A+B*	4A+B**	
Alle	X		X		standard
	X	X	X		POTJ-V-00591
Basic	X			X	POTJ-V-00593
	X	X		X	POTJ-V-00595
Modular / Mountain	X			X	POTJ-V-00594
	X	X		X	POTJ-V-00596

* Pflückposition 2A + 2B und 3A + 3B sind austauschbar beim Modular und Mountain Maschinen.

** Pflückposition 4A + 4B sind für Baumhöhen ab 3 meter und höher entwickelt (elektrisch angetrieben)

Reihe breite (m)	Länge Pflückbänder				
	1A + 1B	2A	2B	3A	3B
3,50	1,75	--	--	0,75	0,75
4,00	2,00	--	--	1,00	0,75



Optionen Pluk-O-Trak

Beschreibung	Basic	Modular	Mountain
1 Hydraulische Plateaus ein-aus + hoch/niedrig	POTJ-V-00902	standard	standard
2 Allradantrieb	POTJ-V-00203	POTJ-V-00203	POTJ-V-00204
3 Finger Förderband für größere Äpfel	POTJ-V-00403	POTJ-V-00404	POTJ-V-00404
4 Minderpreis Keilriemen antrieb Förderbänder *	nv	POTJ-V-00102	POTJ-V-00103
5 Automatische Lenkung (Sensorlenkung)	POTJ-O-11301	standard	standard
6 Extra große Plateaus 120 x 40 cm		POTJ-V-00302	
7 Zwischen Plateaus (60x23)		POTJ-V-00802	
8 Übersteigplattform		POTJ-O-10101	
9 Aluminium Vorsortier Behälter + Halter für Eimer		POTJ-O-10201	
10 Kisten Ablass-System (Einfach)		POTJ-O-10301	
11 Füllsatz für Kunststoff und Holz Kisten		POTJ-O-10501	
12 Kompressor Satz, ohne Schnellkupplungen		POTJ-O-10601	
13 Satz von 2 Gummi Kasten für Birne		POTJ-O-10701	
14 LED-(Arbeits)Beleuchtung*		POTJ-O-11201	
15 Aufladekabel für Leerkistenwagen		POTJ-O-10801	
16 Makita DAB+ Radio		POTJ-O-10901	
17 M-Connect Basis		POTJ-O-11501	
18 M-Connect Advanced		POTJ-O-11601	
19 Absenksatz Plateaus		POTJ-O-11001	

* Nur möglich mit Modular- oder Mountain-version